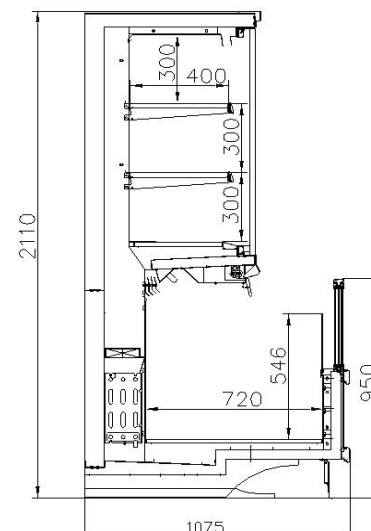




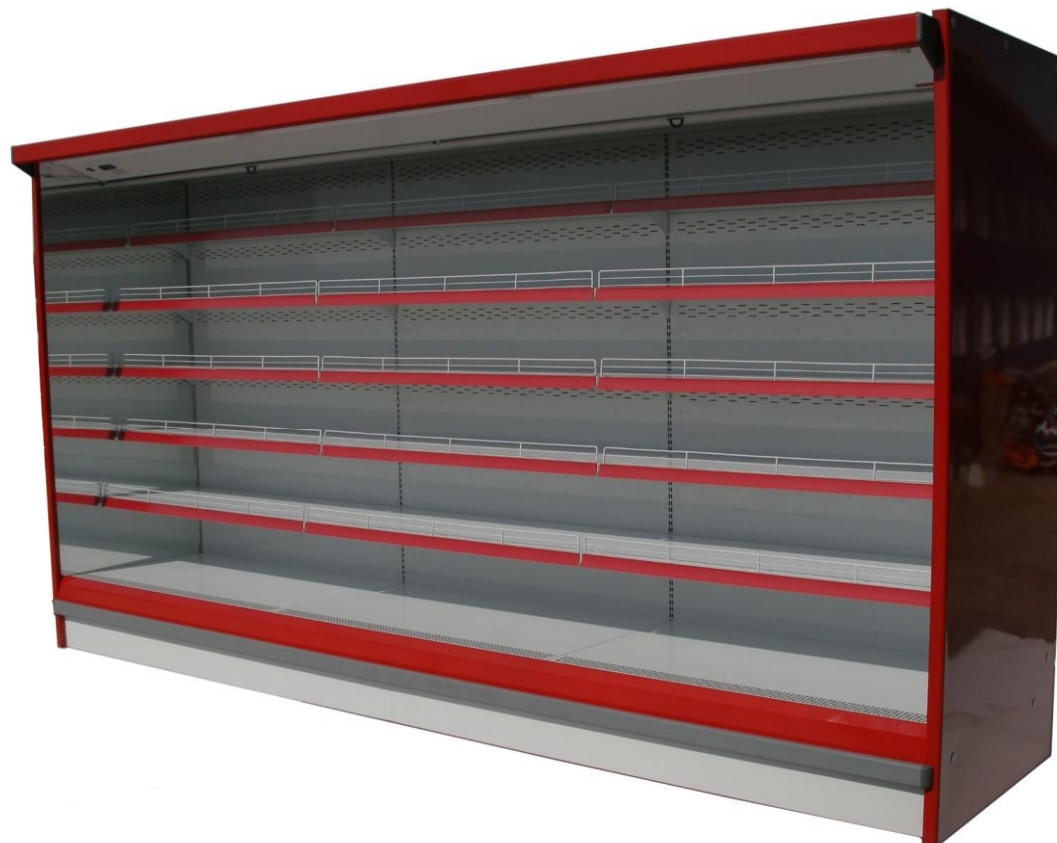
База	мм	1150	
Длина	мм	1875	2500
Цена	Рубль	107943	135530

Шторки	Рубль	3840	5905
Сеточная выкладка	Рубль	1528	2036
Сеточные поперечные делители в комплекте	Рубль	582	872
Ценникдержатели в комплекте	Рубль	224	280
Боковина левая	Рубль	9258	9258
Боковина правая	Рубль	9258	9258
Обрешётка	Рубль	1169	1379
Соединительный комплект	Рубль	565	565

Температура в витрине	С°	-18° / -24°	-18° / -24°
Площадь выкладки	М ²	3,94	5,25
Напряжение / частота	В / Гц	380/50	380/50
Холодопроизводительность при tи -35 С°, tк 45 С°	кВт/ч	1,63	2,5
Электропотребление вентиляторов	Вт/ч	4*32	6*32
Электропотребление ТЭН-ов в режиме оттайки	Вт/ч	4000	6600
Электропотребление ПЭН-ов	Вт/ч	8*50	12*50
Максимальная потребляемая мощность	Вт/ч	4500	7500
Оттаивание в сутки	Раз	4	4
Габаритные размеры	Длина	мм	2058
	Ширина	мм	1160
	Высота	мм	2130



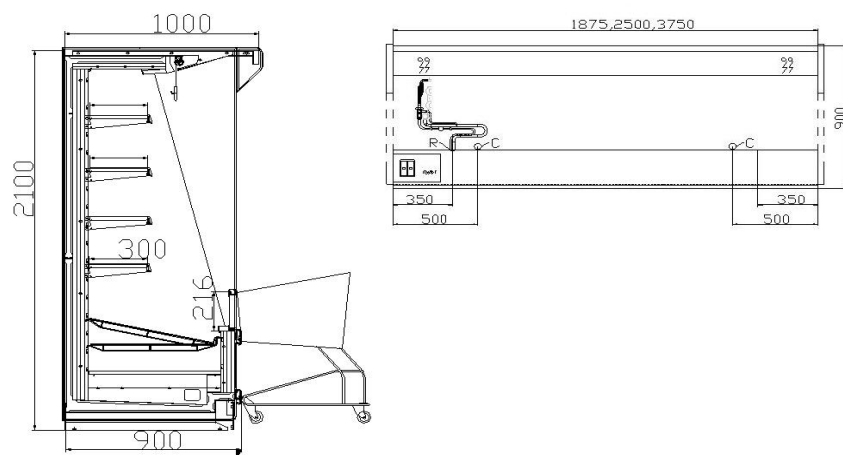
900 2100

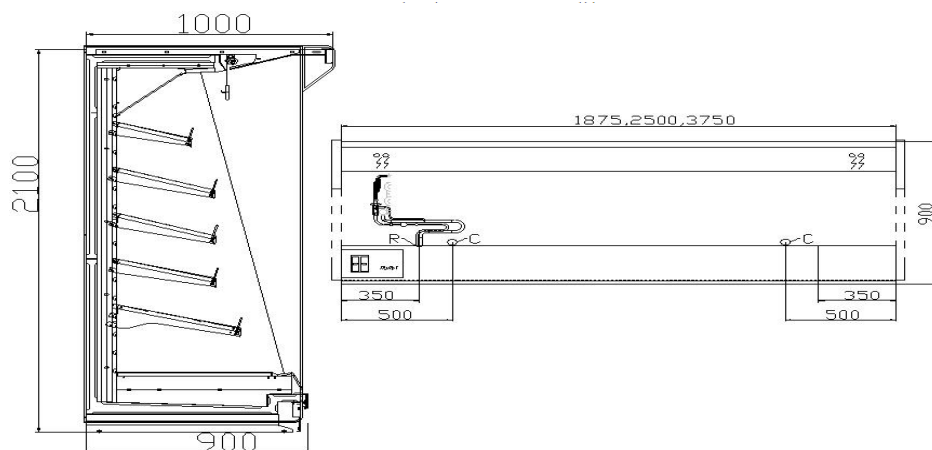


	мм	900		
База	мм	900		
Длина	мм	1875	2500	3750
Цена	Рубль	50140	66460	96802

Освещение полок-1 ряда	Рубль	946	1310	1990
Освещение полок-2 ряда	Рубль	1615	2344	3540
Освещение полок-3 ряда	Рубль	2282	3375	5086
Освещение полок-4 ряда	Рубль	2947	4406	6634
Разделители полок в комплекте	Рубль	247	247	493
Передние ограничители полок в комплекте	Рубль	728	1047	1570
Ценникодержатели в комплекте	Рубль	471	600	899
Шторки	Рубль	4056	6240	8115
Соленоидный вентиль	Рубль	1747	1747	1747
Пульт Киев с электрической оттайкой	Рубль	3755	3755	3755
Боковина глухая левая	Рубль	4593	4593	4593
Боковина глухая правая	Рубль	4593	4593	4593
Боковина глухая с зеркалом левая	Рубль	5531	5531	5531
Боковина глухая с зеркалом правая	Рубль	5531	5531	5531
Боковина со стеклопакетом левая	Рубль	4673	4673	4673
Боковина со стеклопакетом правая	Рубль	4673	4673	4673
Боковина-разделитель глухая	Рубль	6264	6264	6264
Боковина-разделитель глухая с зеркалом	Рубль	7039	7039	7039
Боковина-разделитель со стеклопакетом	Рубль	4910	4910	4910
Обрешётка	Рубль	1170	1379	1673
Соединительный комплект	Рубль	401	401	401

Температура в витрине	С°	-2° / +2°	-2° / +2°	-2° / +2°	
Площадь выкладки	М ²	3,5	4,7	7	
Напряжение / частота	В / Гц	220/50	220/50	220/50	
Холодопроизводительность при -15 С°, тк 45 С°	кВт/ч	2,35	3,2	4,7	
Электропотребление ТЕН-ов в режиме оттайки	Вт/ч	1400	1800	2400	
Электропотребление ПЕН-ов	Вт/ч	50	50	100	
Электропотребление вентиляторов	Вт/ч	3*32	4*32	6*32	
Оттаивание в сутки	Раз	4	4	4	
	Длина	мм	1935	2560	3810
Габаритные размеры	Ширина	мм	900	900	900
	Высота	мм	2100	2100	2100

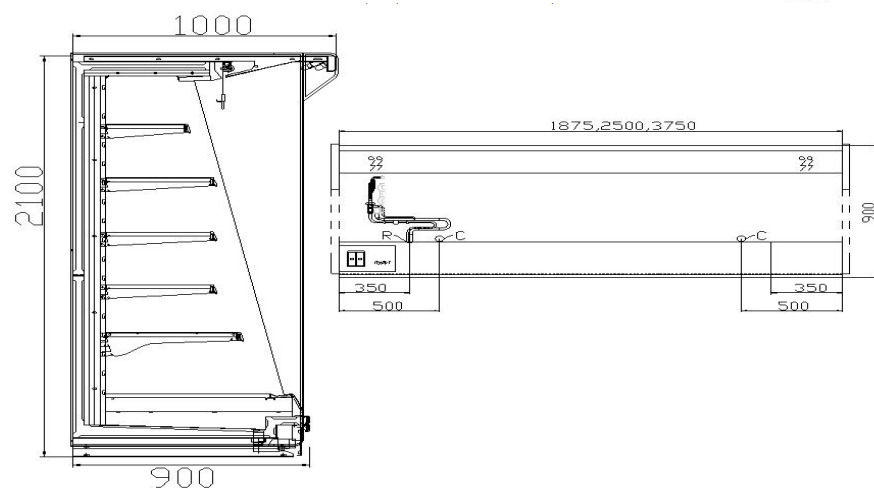




900 2100

		900 2100			
База	мм	900			
Длина	мм	1875	2500	3750	
Цена	Рубль	47411	59950	88897	
Освещение полок- 1 ряд	Рубль	946	1310	1990	
Освещение полок- 2 ряда	Рубль	1615	2344	3540	
Освещение полок- 3 ряда	Рубль	2282	3375	5086	
Освещение полок- 4 ряда	Рубль	2947	4406	6634	
Освещение полок- 5 рядов	Рубль	3614	5437	8179	
Разделители полок в комплекте	Рубль	432	432	863	
Передние ограничители полок в комплекте	Рубль	910	1309	1963	
Ценникодержатели в комплекте	Рубль	588	749	1124	
Шторки	Рубль	4056	6240	8115	
Соленоидный вентиль	Рубль	1747	1747	1747	
ТЭН	Рубль	1037	1296	2478	
Пульт Киев с электрической оттайкой	Рубль	3755	3755	3755	
Пульт Киев без электрической оттайки	Рубль	2140	2140	2140	
Боковина глухая левая	Рубль	4270	4270	4270	
Боковина глухая правая	Рубль	4270	4270	4270	
Боковина глухая с зеркалом левая	Рубль	5206	5206	5206	
Боковина глухая с зеркалом правая	Рубль	5206	5206	5206	
Боковина со стеклопакетом левая	Рубль	5136	5136	5136	
Боковина со стеклопакетом правая	Рубль	5136	5136	5136	
Боковина-разделитель глухая	Рубль	4935	4935	4935	
Боковина-разделитель глухая с зеркалом	Рубль	6929	6929	6929	
Боковина-разделитель со стеклопакетом	Рубль	4615	4615	4615	
Обрешётка	Рубль	1170	1379	1673	
Соединительный комплект	Рубль	401	401	401	
Температура в витрине	С°	+1С°/ + 7 °С	+1С°/ + 7 °С	+1С°/ + 7 °С	
Площадь выкладки	М²	4,93	6,58	9,86	
Напряжение / частота	В / Гц	220/50	220/50	220/50	
Холодопроизводительность при ти -10 С°, тк 45 С°	кВт/ч	2,8	3,8	5,6	
Электропотребление вентиляторов	Вт/ч	3*32	4*32	6*32	
Электропотребление ТЕН-ов в режиме оттайки	Вт/ч	1400	1800	2400	
Оттаивание в сутки	Раз	4	4	4	
	Длина	мм	1935	2560	3810
Габаритные размеры	Ширина	мм	900	900	900
	Высота	мм	2100	2100	2100

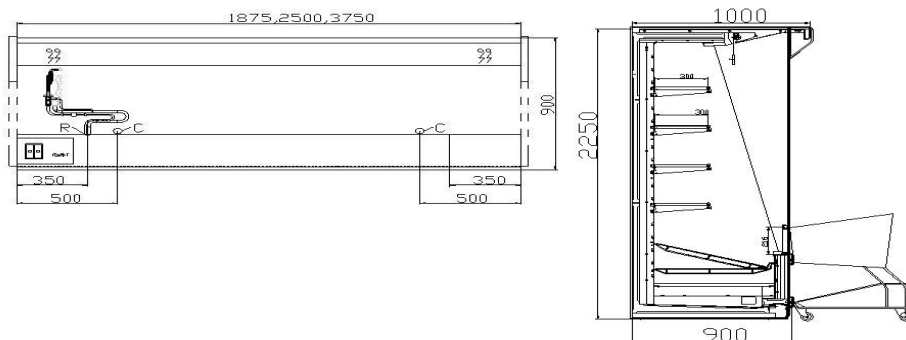
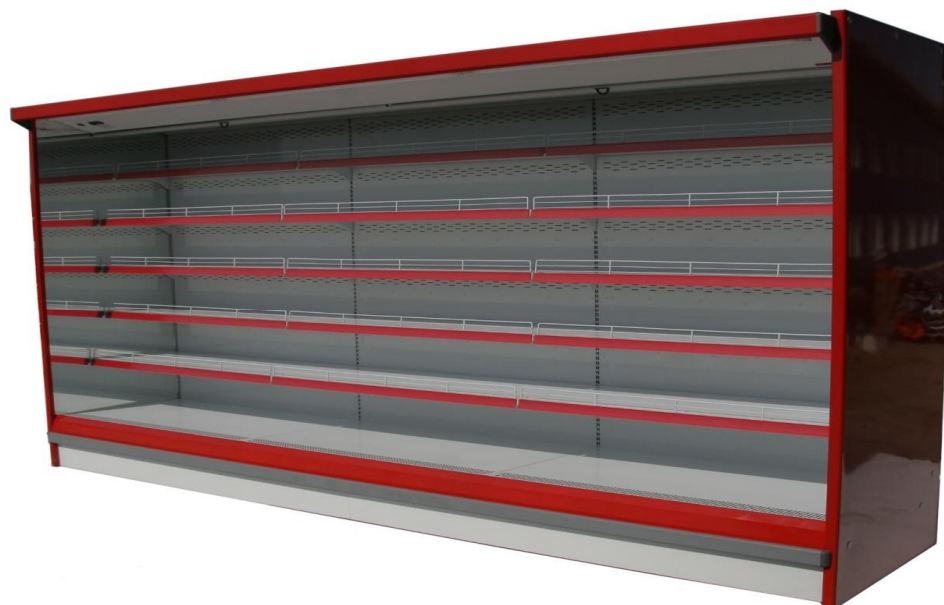
900 2100



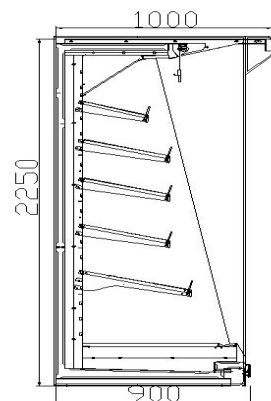
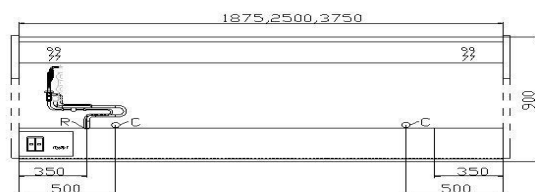
	мм	900		
База	мм	900		
Длина	мм	1875	2500	3750
Цена	Рубль	46358	58561	87227

Освещение полок- 1 ряд	Рубль	946	1310	1990
Освещение полок- 2 ряда	Рубль	1615	2344	3540
Освещение полок- 3 ряда	Рубль	2282	3375	5086
Освещение полок- 4 ряда	Рубль	2947	4406	6634
Освещение полок- 5 рядов	Рубль	3614	5437	8179
Разделители полок в комплекте	Рубль	432	432	863
Передние ограничители полок в комплекте	Рубль	910	1309	1963
Ценникодержатели в комплекте	Рубль	588	749	1124
Шторки	Рубль	4056	6240	8115
Соленоидный вентиль	Рубль	1747	1747	1747
ТЭН	Рубль	1037	1296	2478
Пульт Киев с электрическойоттайкой	Рубль	3755	3755	3755
Пульт Киев без электрическойоттайки	Рубль	2140	2140	2140
Боковина глухая левая	Рубль	4270	4270	4270
Боковина глухая правая	Рубль	4270	4270	4270
Боковина глухая с зеркалом левая	Рубль	5206	5206	5206
Боковина глухая с зеркалом правая	Рубль	5206	5206	5206
Боковина со стеклопакетом левая	Рубль	5136	5136	5136
Боковина со стеклопакетом правая	Рубль	5136	5136	5136
Боковина-разделитель глухая	Рубль	4935	4935	4935
Боковина-разделитель глухая с зеркалом	Рубль	6929	6929	6929
Боковина-разделитель со стеклопакетом	Рубль	4615	4615	4615
Обрешётка	Рубль	1170	1379	1673
Соединительный комплект	Рубль	401	401	401

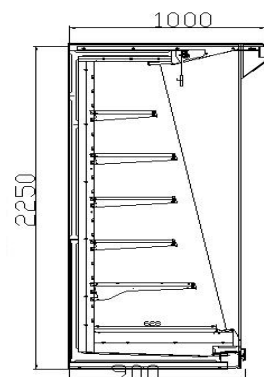
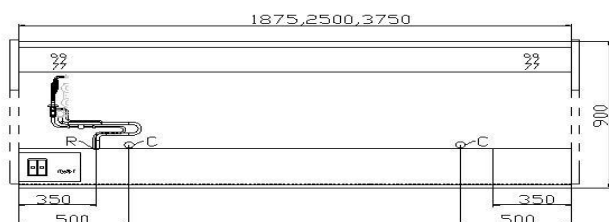
Температура в витрине	С°	+1°С/ + 7 °С	+1°С/ + 7 °С	+1°С/ + 7 °С	
Площадь выкладки	М²	4,93	6,58	9,86	
Напряжение / частота	В / Гц	220/50	220/50	220/50	
Холодопроизводительность при tи-10 С°, tк 45 С°	кВт/ч	2,8	3,8	5,6	
Электропотребление вентиляторов	Вт/ч	3*32	4*32	6*32	
Электропотребление ТЕН-ов в режимеоттайки	Вт/ч	1400	1800	2400	
Оттаивание в сутки	Раз	4	4	4	
	Длина	мм	1935	2560	3810
Габаритные размеры	Ширина	мм	900	900	900
	Высота	мм	2100	2100	2100



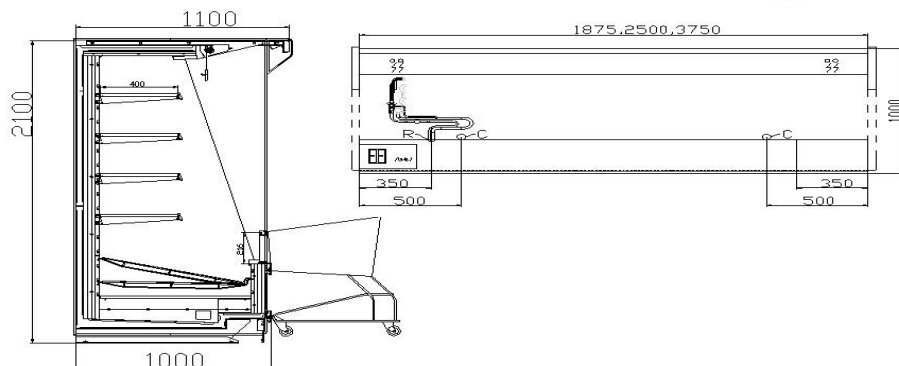
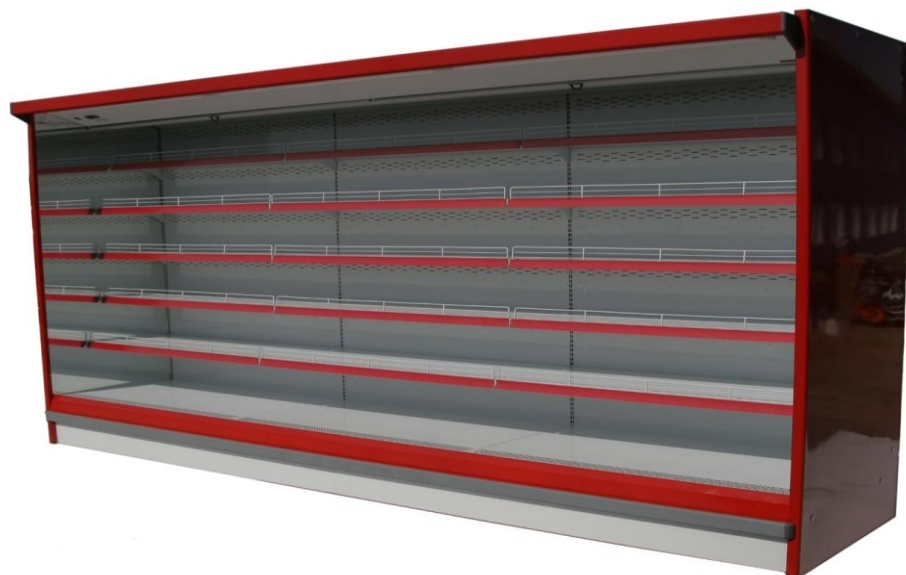
		900 2250			
База	мм	900			
Длина	мм	1875	2500	3750	
Цена	Рубль	51214	66880	97106	
Освещение полок- 1 ряд	Рубль	946	1310	1990	
Освещение полок- 2 ряда	Рубль	1615	2344	3540	
Освещение полок- 3 ряда	Рубль	2282	3375	5086	
Освещение полок- 4 ряда	Рубль	2947	4406	6634	
Разделители полок в комплекте	Рубль	247	247	493	
Передние ограничители полок в комплекте	Рубль	728	1047	1570	
Ценникодержатели в комплекте	Рубль	470,4	600	899	
Шторки	Рубль	4056	6240	8115	
Соленоидный вентиль	Рубль	1747	1747	1747	
Пульт Киев с электрической оттайкой	Рубль	3755	3755	3755	
Боковина глухая левая	Рубль	4711	4711	4711	
Боковина глухая правая	Рубль	4711	4711	4711	
Боковина глухая с зеркалом левая	Рубль	5859	5859	5859	
Боковина глухая с зеркалом правая	Рубль	5859	5859	5859	
Боковина со стеклопакетом левая	Рубль	4920	4920	4920	
Боковина со стеклопакетом правая	Рубль	4920	4920	4920	
Боковина-разделитель глухая	Рубль	6638	6638	6638	
Боковина-разделитель глухая с зеркалом	Рубль	7416	7416	7416	
Боковина-разделитель со стеклопакетом	Рубль	5256	5256	5256	
Обрешётка	Рубль	1170	1379	1673	
Соединительный комплект	Рубль	401	401	401	
Температура в витрине	С°	-2° / + 2°	-2° / + 2°	-2° / + 2°	
Площадь выкладки	М ²	3,5	4,7	7	
Напряжение / частота	В / Гц	220/50	220/50	220/50	
Холодопроизводительность при t _в -15 С°, t _к 45 С°	кВт/ч	2,35	3,2	4,7	
Электропотребление ТЕН-ов в режиме оттайки	Вт/ч	1400	1800	2400	
Электропотребление ПЕН-ов	Вт/ч	50	50	100	
Электропотребление вентиляторов	Вт/ч	3*32	4*32	6*32	
Оттаивание в сутки	Раз	4	4	4	
	Длина	мм	1935	2560	3810
Габаритные размеры	Ширина	мм	900	900	900
	Высота	мм	2250	2250	2250



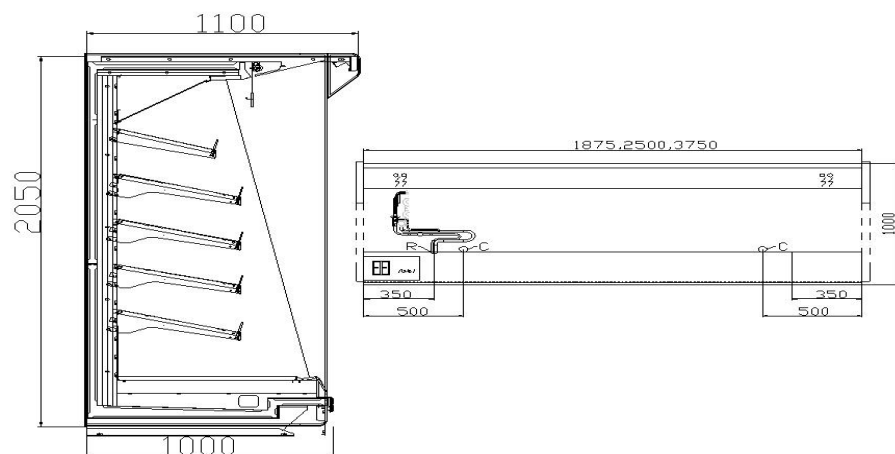
		900 2250			
База	мм	900			
Длина	мм	1875	2500	3750	
Цена	Рубль	47998	60370	90227	
Освещение					
Освещение полок- 1 ряд	Рубль	946	1310	1990	
Освещение полок- 2 ряда	Рубль	1615	2344	3540	
Освещение полок- 3 ряда	Рубль	2282	3375	5086	
Освещение полок- 4 ряда	Рубль	2947	4406	6634	
Освещение полок- 5 рядов	Рубль	3614	5437	8179	
Разделители полок в комплекте	Рубль	432	432	863	
Передние ограничители полок в комплекте	Рубль	910	1309	1963	
Ценникодержатели в комплекте	Рубль	588	749	1124	
Шторки	Рубль	4056	6240	8115	
Соленоидный вентиль	Рубль	1747	1747	1747	
ТЭН	Рубль	1037	1296	2478	
Пульт Клев с электрической оттайкой	Рубль	3755	3755	3755	
Пульт Клев без электрической оттайки	Рубль	2140	2140	2140	
Боковина глухая левая	Рубль	4387	4387	4387	
Боковина глухая правая	Рубль	4387	4387	4387	
Боковина глухая с зеркалом левая	Рубль	5536	5536	5536	
Боковина глухая с зеркалом правая	Рубль	5536	5536	5536	
Боковина со стеклопакетом левая	Рубль	5168	5168	5168	
Боковина со стеклопакетом правая	Рубль	5168	5168	5168	
Боковина-разделитель глухая	Рубль	5265	5265	5265	
Боковина-разделитель глухая с зеркалом	Рубль	7412	7412	7412	
Боковина-разделитель со стеклопакетом	Рубль	4926	4926	4926	
Обрешётка	Рубль	1170	1379	1673	
Соединительный комплект	Рубль	401	401	401	
Технические характеристики					
Температура в витрине	С°	+1°С/ + 7 °С	+1°С/ + 7 °С	+1°С/ + 7 °С	
Площадь выкладки	М²	4,93	6,58	9,86	
Напряжение / частота	В / Гц	220/50	220/50	220/50	
Холодопроизводительность при tи -10 С°, tк 45 С°	кВт/ч	2,8	3,8	5,6	
Электропотребление вентиляторов	Вт/ч	3*32	4*32	6*32	
Электропотребление ТЕН-ов в режиме оттайки	Вт/ч	1400	1800	2400	
Оттаивание в сутки	Раз	4	4	4	
Габаритные размеры	Длина	мм	1935	2560	3810
	Ширина	мм	900	900	900
	Высота	мм	2250	2250	2250



900 2250				
База	мм	900		
Длина	мм	1875	2500	3750
Цена	Рубль	46944	59010	88554
Освещение полок- 1 ряд	Рубль	946	1310	1990
Освещение полок- 2 ряда	Рубль	1615	2344	3540
Освещение полок- 3 ряда	Рубль	2282	3375	5086
Освещение полок- 4 ряда	Рубль	2947	4406	6634
Освещение полок- 5 рядов	Рубль	3614	5437	8179
Разделители полок в комплекте	Рубль	432	432	863
Передние ограничители полок в комплекте	Рубль	910	1309	1963
Ценникодержатели в комплекте	Рубль	588	749	1124
Шторки	Рубль	4056	6240	8115
Соленоидный вентиль	Рубль	1747	1747	1747
ТЭН	Рубль	1037	1296	2478
Пульт Киев с электрическойоттайкой	Рубль	3755	3755	3755
Пульт Киев без электрическойоттайки	Рубль	2140	2140	2140
Боковина глухая левая	Рубль	4387	4387	4387
Боковина глухая правая	Рубль	4387	4387	4387
Боковина глухая с зеркалом левая	Рубль	5536	5536	5536
Боковина глухая с зеркалом правая	Рубль	5536	5536	5536
Боковина со стеклопакетом левая	Рубль	5168	5168	5168
Боковина со стеклопакетом правая	Рубль	5168	5168	5168
Боковина-разделитель глухая	Рубль	5265	5265	5265
Боковина-разделитель глухая с зеркалом	Рубль	7412	7412	7412
Боковина-разделитель со стеклопакетом	Рубль	4926	4926	4926
Обрешётка	Рубль	1170	1379	1673
Соединительный комплект	Рубль	401	401	401
Температура в витрине	С°	+1°С/ + 7 °С	+1°С/ + 7 °С	+1°С/ + 7 °С
Площадь выкладки	М²	4,93	6,58	9,86
Напряжение / частота	В / Гц	220/50	220/50	220/50
Холодопроизводительность при tи-10 С°, tх 45 С°	кВт/ч	2,8	3,8	5,6
Электропотребление вентиляторов	Вт/ч	3*32	4*32	6*32
Электропотребление ТЕН-ов в режиме оттайки	Вт/ч	1400	1800	2400
Оттаивание в сутки	Раз	4	4	4
	Длина	мм	1935	2560
Габаритные размеры	Ширина	мм	900	900
	Высота	мм	2250	2250



		1000	2100	
База	мм	1000		
Длина	мм	1875	2500	3750
Цена	Рубль	52157	68172	100729
Освещение полок- 1 ряд	Рубль	946	1310	1990
Освещение полок- 2 ряда	Рубль	1615	2344	3540
Освещение полок- 3 ряда	Рубль	2282	3375	5086
Освещение полок- 4 ряда	Рубль	2947	4406	6634
Разделители полок в комплекте	Рубль	349	349	697
Передние ограничители полок в комплекте	Рубль	728	1047	1570
Ценниковдержатели в комплекте	Рубль	471	600	899
Шторки	Рубль	4056	6240	8115
Соленоидный вентиль	Рубль	1747	1747	2374
Пульт Клев с электрической оттайкой	Рубль	3755	3755	3755
Боковина глухая левая	Рубль	4763	4763	4763
Боковина глухая правая	Рубль	4763	4763	4763
Боковина глухая с зеркалом левая	Рубль	6279	6279	6279
Боковина глухая с зеркалом правая	Рубль	6279	6279	6279
Боковина со стеклопакетом левая	Рубль	5110	5110	5110
Боковина со стеклопакетом правая	Рубль	5110	5110	5110
Боковина-разделитель глухая	Рубль	6557	6557	6557
Боковина-разделитель глухая с зеркалом	Рубль	7109	7109	7109
Боковина-разделитель со стеклопакетом	Рубль	5347	5347	5347
Обрешётка	Рубль	1170	1379	1673
Соединительный комплект	Рубль	401	401	401
Температура в витрине	С°	-2° / + 2°	-2° / + 2°	-2° / + 2°
Площадь выкладки	М²	4,5	6	9
Напряжение / частота	В / Гц	220/50	220/50	220/50
Холодопроизводительность при tи -15 С°, tк 45 С°	кВт/ч	2,35	3,2	4,7
Электропотребление ТЕН-ов в режиме оттайки	Вт/ч	1400	1800	2400
Электропотребление ПЕН-ов	Вт/ч	50	50	100
Электропотребление вентиляторов	Вт/ч	3*32	4*32	6*32
Оттаивание в сутки	Газ	4	4	4
Длина	мм	1935	2560	3810
Габаритные размеры	Ширина	мм	1000	1000
	Высота	мм	2100	2100



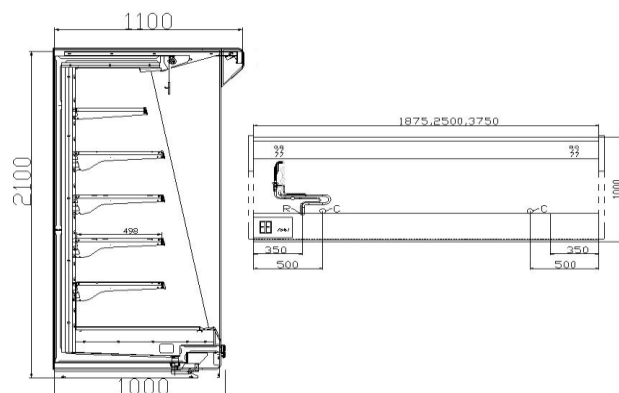
1000 2100

База	мм	1000		
Длина	мм	1875	2500	3750
Цена	Рубль	51328	63354	94762

Освещение полок- 1 ряд	Рубль	946	1310	1990
Освещение полок- 2 ряда	Рубль	1615	2344	3540
Освещение полок- 3 ряда	Рубль	2282	3375	5086
Освещение полок- 4 ряда	Рубль	2947	4406	6634
Освещение полок- 5 рядов	Рубль	3614	5437	8179
Разделители полок в комплекте	Рубль	522	522	1043
Передние ограничители полок в комплекте	Рубль	910	1309	1963
Ценникодержатели в комплекте	Рубль	588	749	1124
Шторки	Рубль	4056	6240	8115
Соленоидный вентиль	Рубль	1747	1747	2374
ТЭН	Рубль	1037	1296	2478
Пульт Киев с электрическойоттайкой	Рубль	3755	3755	3755
Пульт Киев без электрическойоттайки	Рубль	2140	2140	2140
Боковина глухая левая	Рубль	4440	4440	4440
Боковина глухая правая	Рубль	4440	4440	4440
Боковина глухая с зеркалом левая	Рубль	5955	5955	5955
Боковина глухая с зеркалом правая	Рубль	5955	5955	5955
Боковина со стеклопакетом левая	Рубль	5179	5179	5179
Боковина со стеклопакетом правая	Рубль	5179	5179	5179
Боковина-разделитель глухая	Рубль	5323	5323	5323
Боковина-разделитель глухая с зеркалом	Рубль	7027	7027	7027
Боковина-разделитель со стеклопакетом	Рубль	4608	4608	4608
Обрешётка	Рубль	1170	1379	1673
Соединительный комплект	Рубль	401	401	401

Температура в витрине	С°	+1°С/ + 7 °С	+1°С/ + 7 °С	+1°С/ + 7 °С	
Площадь выкладки	М²	5,8	7,8	11,6	
Напряжение / частота	В / Гц	220/50	220/50	220/50	
Холодопроизводительность при tи-10 С°, tк 45 С°	кВт/ч	2,8	3,8	5,6	
Электропотребление вентиляторов	Вт/ч	3*32	4*32	6*32	
Электропотребление ТЕН-ов в режимеоттайки	Вт/ч	1400	1800	2400	
Оттаивание в сутки	Раз	4	4	4	
	Длина	мм	1935	2560	3810
Габаритные размеры	Ширина	мм	1000	1000	1000
	Высота	мм	2100	2100	2100

1000 2100

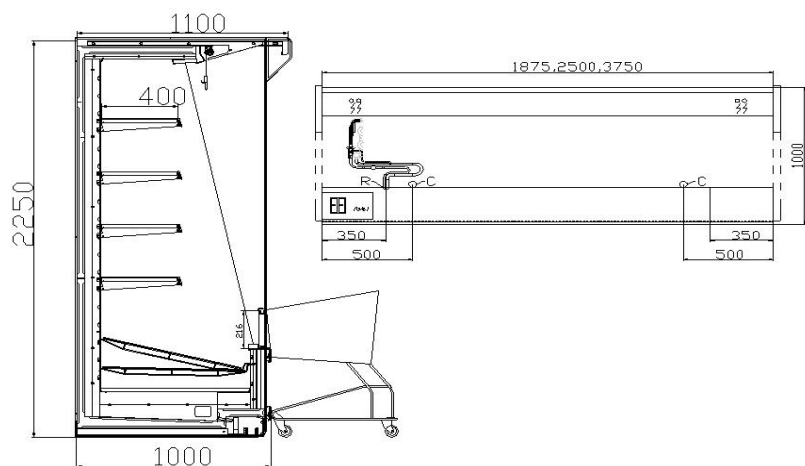


База	мм	1000		
Длина	мм	1875	2500	3750
Цена	Рубль	50321	61817	91707

Освещение полок- 1 ряд	Рубль	946	1310	1990
Освещение полок- 2 ряда	Рубль	1615	2344	3540
Освещение полок- 3 ряда	Рубль	2282	3375	5086
Освещение полок- 4 ряда	Рубль	2947	4406	6634
Освещение полок- 5 рядов	Рубль	3614	5437	8179
Разделители полок в комплекте	Рубль	522	522	1043
Передние ограничители полок в комплекте	Рубль	910	1309	1963
Ценникодержатели в комплекте	Рубль	588	749	1124
Шторки	Рубль	4056	6240	8115
Соленоидный вентиль	Рубль	1747	1747	2374
ТЭН	Рубль	1037	1296	2478
Пульт Киев с электрической оттайкой	Рубль	3755	3755	3755
Пульт Киев без электрической оттайки	Рубль	2140	2140	2140
Боковина глухая левая	Рубль	4440	4440	4440
Боковина глухая правая	Рубль	4440	4440	4440
Боковина глухая с зеркалом левая	Рубль	5955	5955	5955
Боковина глухая с зеркалом правая	Рубль	5955	5955	5955
Боковина со стеклопакетом левая	Рубль	5179	5179	5179
Боковина со стеклопакетом правая	Рубль	5179	5179	5179
Боковина-разделитель глухая	Рубль	5323	5323	5323
Боковина-разделитель глухая с зеркалом	Рубль	7027	7027	7027
Боковина-разделитель со стеклопакетом	Рубль	4608	4608	4608
Обрешётка	Рубль	1170	1379	1673
Соединительный комплект	Рубль	401	401	401

Температура в витрине	С°	+1°С/ + 7 °С	+1°С/ + 7 °С	+1°С/ + 7 °С	
Площадь выкладки	М²	5,8	7,8	11,6	
Напряжение / частота	В / Гц	220/50	220/50	220/50	
Холодопроизводительность при tи -10 С°, tк 45 С°	кВт/ч	2,8	3,8	5,6	
Электропотребление вентиляторов	Вт/ч	3*32	4*32	6*32	
Электропотребление ТЕН-ов в режиме оттайки	Вт/ч	1400	1800	2400	
Оттаивание в сутки	Раз	4	4	4	
	Длина	мм	1935	2560	3810
Габаритные размеры	Ширина	мм	1000	1000	1000
	Высота	мм	2100	2100	2100

1000 2250

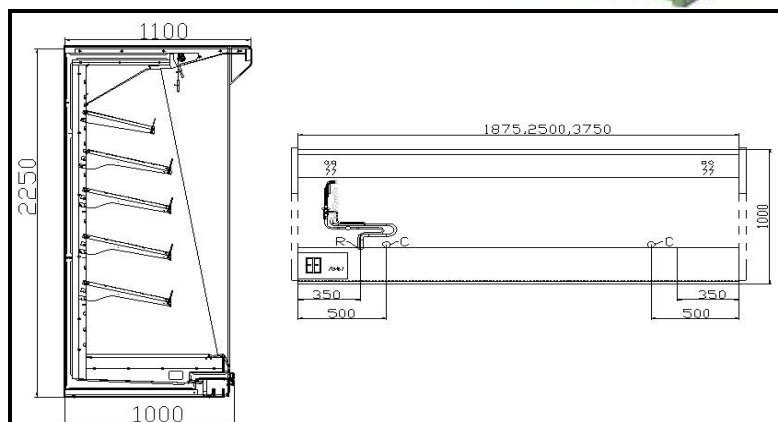


	мм	1000		
База	мм	1000		
Длина	мм	1875	2500	3750
Цена	Рубль	53494	69453	101110

	Рубль	1000	2250	3750
Освещение полок- 1 ряд	Рубль	946	1310	1990
Освещение полок- 2 ряда	Рубль	1615	2344	3540
Освещение полок- 3 ряда	Рубль	2282	3375	5086
Освещение полок- 4 ряда	Рубль	2947	4406	6634
Разделители полок в комплекте	Рубль	349	349	697
Передние ограничители полок в комплекте	Рубль	727,55	1047	1570
Ценникодержатели в комплекте	Рубль	471	600	899
Шторки	Рубль	4056	6240	8115
Соленоидный вентиль	Рубль	1747	1747	2374
Пульт Киев с электрической оттайкой	Рубль	3755	3755	3755
Боковина глухая левая	Рубль	4869	4869	4869
Боковина глухая правая	Рубль	4869	4869	4869
Боковина глухая с зеркалом левая	Рубль	6386	6386	6386
Боковина глухая с зеркалом правая	Рубль	6386	6386	6386
Боковина со стеклопакетом левая	Рубль	5212	5212	5212
Боковина со стеклопакетом правая	Рубль	5212	5212	5212
Боковина-разделитель глухая	Рубль	6924	6924	6924
Боковина-разделитель глухая с зеркалом	Рубль	7495	7495	7495
Боковина-разделитель со стеклопакетом	Рубль	5693	5693	5693
Обрешётка	Рубль	1170	1379	1673
Соединительный комплект	Рубль	401	401	401

	С°	-2° / + 2 °	-2° / + 2 °	-2° / + 2 °	
Температура в витрине	С°	-2° / + 2 °	-2° / + 2 °	-2° / + 2 °	
Площадь выкладки	М ²	4,5	6	9	
Напряжение / частота	В / Гц	220/50	220/50	220/50	
Холодопроизводительность при tи -15 С°, tк 45 С°	кВт/ч	2,35	3,2	4,7	
Электропотребление ТЕН-ов в режиме оттайки	Вт/ч	1400	1800	2400	
Электропотребление ПЕН-ов	Вт/ч	50	50	100	
Электропотребление вентиляторов	Вт/ч	3*32	4*32	6*32	
Оттаивание в сутки	Раз	4	4	4	
Габаритные размеры	Длина	мм	1935	2560	3810
	Ширина	мм	1000	1000	1000
	Высота	мм	2250	2250	2250

1000 2250

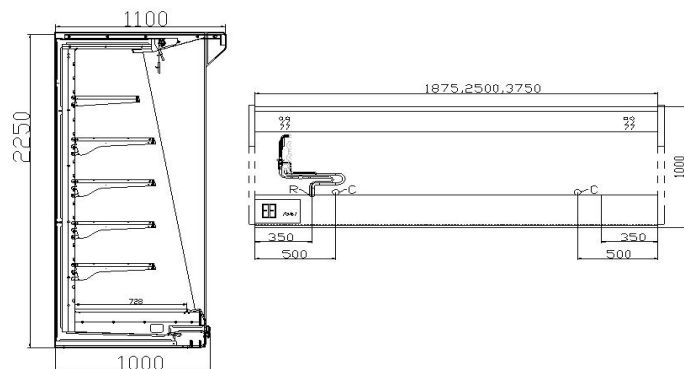


База	мм	1000		
Длина	мм	1875	2500	3750
Цена	Рубль	51426	64667	96992

Освещение полок-1 ряд	Рубль	946	1310	1990
Освещение полок-2 ряда	Рубль	1615	2344	3540
Освещение полок-3 ряда	Рубль	2282	3375	5086
Освещение полок-4 ряда	Рубль	2947	4406	6634
Освещение полок-5 рядов	Рубль	3614	5437	8179
Разделители полок в комплекте	Рубль	522	522	1043
Передние ограничители полок в комплекте	Рубль	910	1309	1963
Ценникодержатели в комплекте	Рубль	588	749	1124
Шторки	Рубль	4056	6240	8115
Соленоидный вентиль	Рубль	1747	1747	2374
ТЭН	Рубль	1037	1296	2478
Пульт Киев с электрической оттайкой	Рубль	3755	3755	3755
Пульт Киев без электрической оттайки	Рубль	2140	2140	2140
Боковина глухая левая	Рубль	4546	4546	4546
Боковина глухая правая	Рубль	4546	4546	4546
Боковина глухая с зеркалом левая	Рубль	6063	6063	6063
Боковина глухая с зеркалом правая	Рубль	6063	6063	6063
Боковина со стеклопакетом левая	Рубль	5210	5210	5210
Боковина со стеклопакетом правая	Рубль	5210	5210	5210
Боковина-разделитель глухая	Рубль	5639	5639	5639
Боковина-разделитель глухая с зеркалом	Рубль	7582	7582	7582
Боковина-разделитель со стеклопакетом	Рубль	4974	4974	4974
Обрешётка	Рубль	1170	1379	1673
Соединительный комплект	Рубль	401	401	401

Температура в витрине	С°	+1С/ +7 С°	+1С/ +7 С°	+1С/ +7 С°
Площадь выкладки	М³	5,8	7,8	11,6
Напряжение / частота	В / Гц	220/50	220/50	220/50
Холодопроизводительность при t _в -10 С°,	кВт/ч	2,8	3,8	5,6
Электропотребление вентиляторов	Вт/ч	3*33	4*33	6*33
Электропотребление ТЕН-ов в режиме оттайки	Вт/ч	2126,6	2091,6	2101,6
Оттаивание в сутки	Раз	2396,2	2281,2	2171,2
Длина	мм	2665,8	2470,8	2240,8
Габаритные размеры	мм	2935,4	2660,4	2310,4
Высота	мм	3205	2850	2380

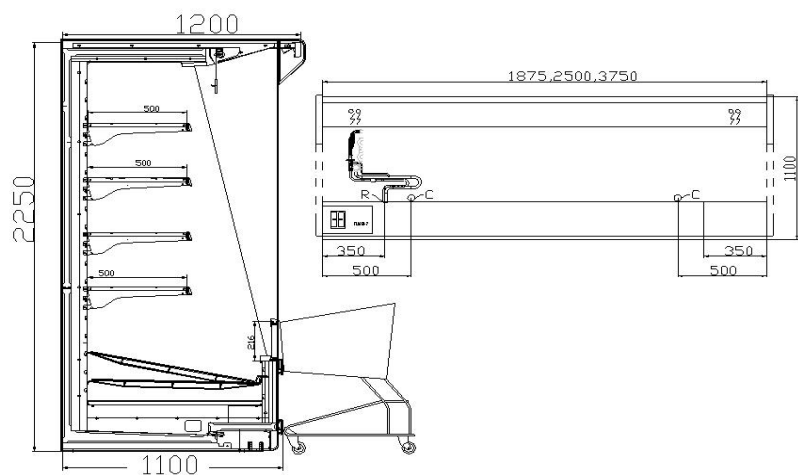
1000 2250



Температура в витрине	С°	+1°С/+7 °С	+1°С/+7 °С	+1°С/+7 °С
Площадь выкладки	М ²	5,8	7,8	11,6
Напряжение / частота	В / Гц	220/50	220/50	220/50
Холодопроизводительность при tи -10 С°, тк 45 С°	кВт/ч	2,8	3,8	5,6
Электропотребление вентиляторов	Вт/ч	3*32	4*32	6*32
Электропотребление ТЕН-ов в режиме оттайки	Вт/ч	1400	1800	2400
Оттаивание в сутки	Раз	4	4	4
Габаритные размеры	Длина	мм	1935	2560
	Ширина	мм	1000	1000
	Высота	мм	2250	2250

		1000		
База	мм			
Длина	мм	1875	2500	3750
Цена	Рубль	50666	62257	93591

		1000		
Освещение полок- 1 ряд	Рубль	946	1310	1990
Освещение полок- 2 ряда	Рубль	1615	2344	3540
Освещение полок- 3 ряда	Рубль	2282	3375	5086
Освещение полок- 4 ряда	Рубль	2947	4406	6634
Освещение полок- 5 рядов	Рубль	3614	5437	8179
Разделители полок в комплекте	Рубль	522	522	1043
Передние ограничители полок в комплекте	Рубль	910	1309	1963
Ценикодержатели в комплекте	Рубль	588	749	1124
Шторки	Рубль	4056	6240	8115
Соленоидный вентиль	Рубль	1747	1747	2374
ТЭН	Рубль	1037	1296	2478
Пульт Киев с электрической оттайкой	Рубль	3755	3755	3755
Пульт Киев без электрической оттайки	Рубль	2140	2140	2140
Боковина глухая левая	Рубль	4546	4546	4546
Боковина глухая правая	Рубль	4546	4546	4546
Боковина глухая с зеркалом левая	Рубль	6063	6063	6063
Боковина глухая с зеркалом правая	Рубль	6063	6063	6063
Боковина со стеклопакетом левая	Рубль	5210	5210	5210
Боковина со стеклопакетом правая	Рубль	5210	5210	5210
Боковина-разделитель глухая	Рубль	5639	5639	5639
Боковина-разделитель глухая с зеркалом	Рубль	7582	7582	7582
Боковина-разделитель со стеклопакетом	Рубль	4974	4974	4974
Обрешётка	Рубль	1170	1379	1673
Соединительный комплект	Рубль	401	401	401



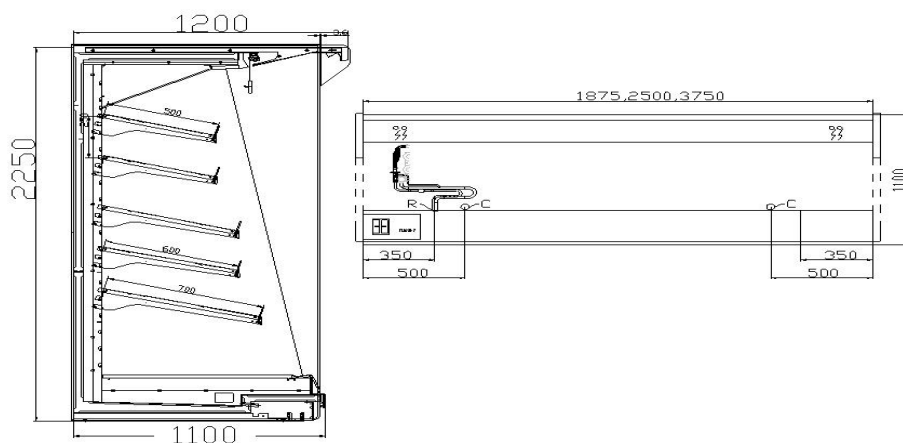
1100 2250

		1100		
База	мм			
Длина	мм	1875	2500	3750
Цена	Рубль	57196	73877	106878

		1100		
Освещение полок- 1 ряд	Рубль	946	1310	1990
Освещение полок- 2 ряда	Рубль	1615	2344	3540
Освещение полок- 3 ряда	Рубль	2282	3375	5086
Освещение полок- 4 ряда	Рубль	2947	4406	6634
Разделители полок в комплекте	Рубль	435	435	869
Передние ограничители полок в комплекте	Рубль	728	1047	1570
Ценникодержатели в комплекте	Рубль	471	600	899
Шторки	Рубль	4056	6240	8115
Соленодный вентиль	Рубль	1747	1747	2374
Пульт Киев с электрической оттайкой	Рубль	3755	3755	3755
Боковина глухая левая	Рубль	5026	5026	5026
Боковина глухая правая	Рубль	5026	5026	5026
Боковина глухая с зеркалом левая	Рубль	6543	6543	6543
Боковина глухая с зеркалом правая	Рубль	6543	6543	6543
Боковина со стеклопакетом левая	Рубль	5441	5441	5441
Боковина со стеклопакетом правая	Рубль	5441	5441	5441
Боковина-разделитель глухая	Рубль	7339	7339	7339
Боковина-разделитель глухая с зеркалом	Рубль	7629	7629	7629
Боковина-разделитель со стеклопакетом	Рубль	5827	5827	5827
Обрешётка	Рубль	1170	1379	1673
Соединительный комплект	Рубль	401	401	401

		1100		
Температура в витрине	С°	-2° / + 2 °	-2° / + 2 °	-2° / + 2 °
Площадь выкладки	М ²	5,4	7,2	10,8
Напряжение / частота	В / Гц	220/50	220/50	220/50
Холодопроизводительность при t _в -15 С°, t _к 45 С°	кВт/ч	2,35	3,2	4,7
Электропотребление ТЕН-ов в режиме оттайки	Вт/ч	1400	1800	2400
Электропотребление ПЕН-ов	Вт/ч	50	50	100
Электропотребление вентиляторов	Вт/ч	3*32	4*32	6*32
Оттаивание в сутки	Раз	4	4	4
	Длина	мм	1935	2560
Габаритные размеры	Ширина	мм	1100	1100
	Высота	мм	2250	2250

1100 2250



		1100		
База	мм	1100		
Длина	мм	1875	2500	3750
Цена	Рубль	53466	67371	99395

		1100		
Освещение полок- 1 ряд	Рубль	946	1310	1990
Освещение полок- 2 ряда	Рубль	1615	2344	3540
Освещение полок- 3 ряда	Рубль	2282	3375	5086
Освещение полок- 4 ряда	Рубль	2947	4406	6634
Освещение полок- 5 рядов	Рубль	3614	5437	8179
Разделители полок в комплекте	Рубль	663	663	1326
Передние ограничители полок в комплекте	Рубль	910	1309	1963
Ценникодержатели в комплекте	Рубль	588	749	1124
Шторки	Рубль	4056	6240	8115
Соленоидный вентиль	Рубль	1747	1747	2374
ТЭН	Рубль	1037	1296	2478
Пульт Киев с электрической оттайкой	Рубль	3755	3755	3755
Пульт Киев без электрической оттайки	Рубль	2140	2140	2140
Боковина глухая левая	Рубль	4702	4702	4702
Боковина глухая правая	Рубль	4702	4702	4702
Боковина глухая с зеркалом левая	Рубль	6219	6219	6219
Боковина глухая с зеркалом правая	Рубль	6219	6219	6219
Боковина со стеклопакетом левая	Рубль	5254	5254	5254
Боковина со стеклопакетом правая	Рубль	5254	5254	5254
Боковина-разделитель глухая	Рубль	6081	6081	6081
Боковина-разделитель глухая с зеркалом	Рубль	7949	7949	7949
Боковина-разделитель со стеклопакетом	Рубль	5224	5224	5224
Обрешётка	Рубль	1170	1379	1673
Соединительный комплект	Рубль	401	401	401

		1100		
Температура в витрине	С°	+1°С/ + 7 °С	+1°С/ + 7 °С	+1°С/ + 7 °С
Площадь выкладки	М²	7	9,3	14
Напряжение / частота	В / Гц	220/50	220/50	220/50
Холодопроизводительность при tи-10 С°, tк 45 С°	кВт/ч	2,8	3,8	5,6
Электропотребление вентиляторов	Вт/ч	3*32	4*32	6*32
Электропотребление ТЕН-ов в режиме оттайки	Вт/ч	1400	1800	2400
Оттаивание в сутки	Раз	4	4	4
	Длина	мм	1935	2560
Габаритные размеры	Ширина	мм	1100	1100
	Высота	мм	2250	2250

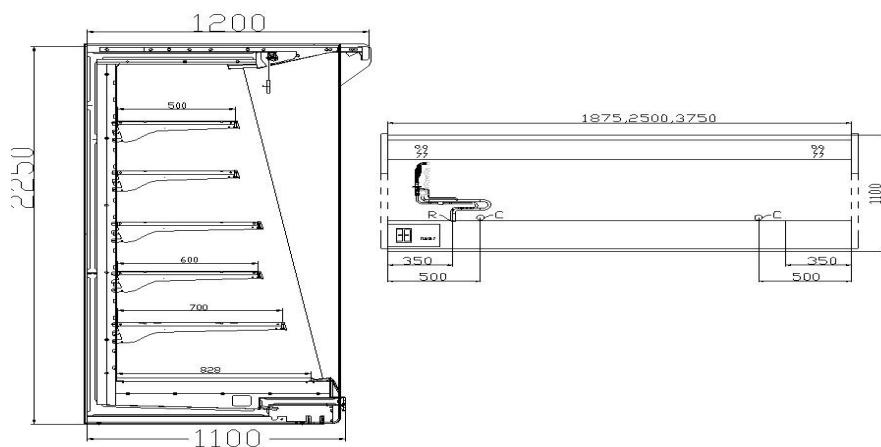
1100 2250

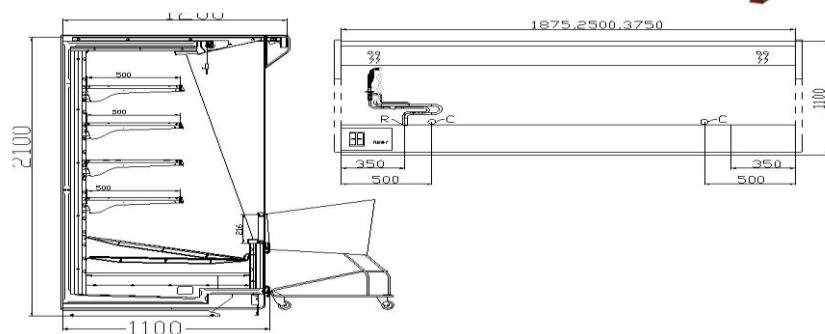
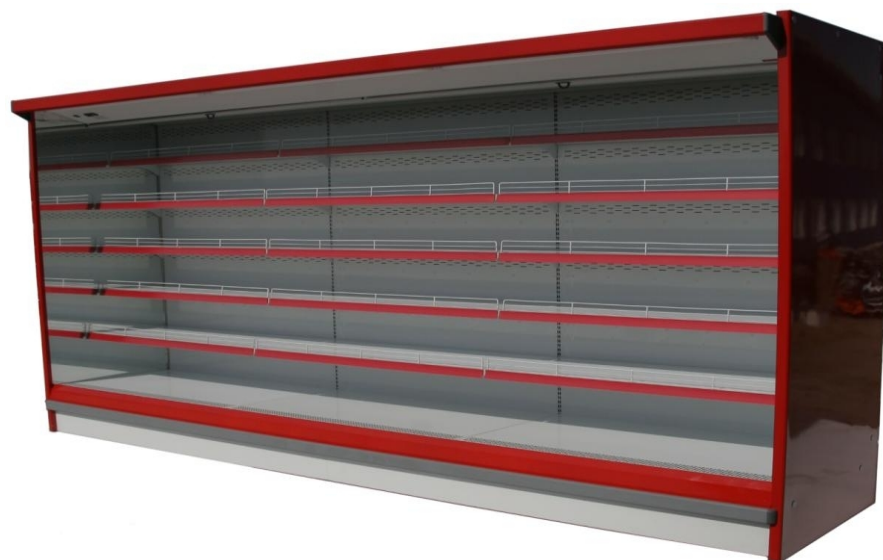


База	мм	1100		
Длина	мм	1875	2500	3750
Цена	Рубль	52281	65701	97622

Освещение полок- 1 ряда	Рубль	946	1310	1990
Освещение полок- 2 ряда	Рубль	1615	2344	3540
Освещение полок- 3 ряда	Рубль	2282	3375	5086
Освещение полок- 4 ряда	Рубль	2947	4406	6634
Освещение полок- 5 рядов	Рубль	3614	5437	8179
Разделители полок в комплекте	Рубль	663	663	1326
Передние ограничители полок в комплекте	Рубль	910	1309	1963
Ценникодержатели в комплекте	Рубль	588	749	1124
Шторки	Рубль	4056	6240	8115
Соленоидный вентиль	Рубль	1747	1747	2374
ТЭН	Рубль	1037	1296	2478
Пульт Киев с электрическойоттайкой	Рубль	3755	3755	3755
Пульт Киев без электрическойоттайки	Рубль	2140	2140	2140
Боковина глухая левая	Рубль	4702	4702	4702
Боковина глухая правая	Рубль	4702	4702	4702
Боковина глухая с зеркалом левая	Рубль	6219	6219	6219
Боковина глухая с зеркалом правая	Рубль	6219	6219	6219
Боковина со стеклопакетом левая	Рубль	5254	5254	5254
Боковина со стеклопакетом правая	Рубль	5254	5254	5254
Боковина-разделитель глухая	Рубль	6081	6081	6081
Боковина-разделитель глухая с зеркалом	Рубль	7949	7949	7949
Боковина-разделитель со стеклопакетом	Рубль	5224	5224	5224
Обрешётка	Рубль	1170	1379	1673
Соединительный комплект	Рубль	401	401	401

Температура в витрине	С°	+1°С/ + 7 °С	+1°С/ + 7 °С	+1°С/ + 7 °С
Площадь выкладки	М²	7	9,3	14
Напряжение / частота	В / Гц	220/50	220/50	220/50
Холодопроизводительность при tи-10 С°, tк 45 С°	кВт/ч	2,8	3,8	5,6
Электропотребление вентиляторов	Вт/ч	3*32	4*32	6*32
Электропотребление ТЕН-ов в режимеоттайки	Вт/ч	1400	1800	2400
Оттаивание в сутки	Раз	4	4	4
Длина	мм	1935	2560	3810
Габаритные размеры	Ширина	мм	1100	1100
	Высота	мм	2250	2250



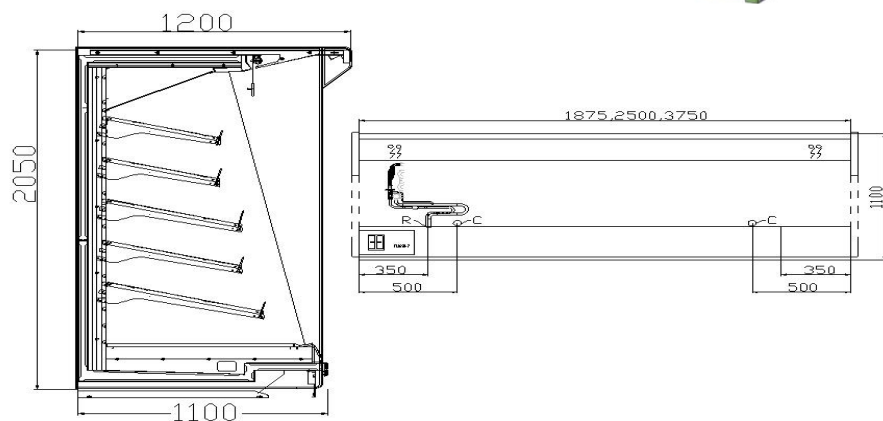
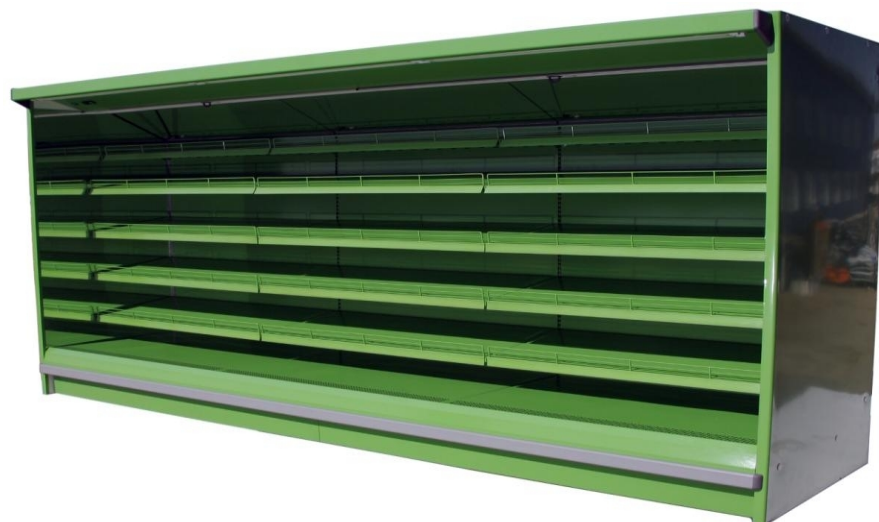


1100 2100

		1100		
База	мм			
Длина	мм	1875	2500	3750
Цена	Рубль	56865	73542	105864

		1100		
Освещение полок- 1 ряд	Рубль	946	1310	1990
Освещение полок- 2 ряда	Рубль	1615	2344	3540
Освещение полок- 3 ряда	Рубль	2282	3375	5086
Освещение полок- 4 ряда	Рубль	2947	4406	6634
Разделители полок в комплекте	Рубль	435	435	869
Передние ограничители полок в комплекте	Рубль	728	1047	1570
Ценникодержатели в комплекте	Рубль	471	600	899
Шторки	Рубль	4056	6240	8115
Соленоидный вентиль	Рубль	1747	1747	2374
Пульт Клев с электрической оттайкой	Рубль	3755	3755	3755
Боковина глухая левая	Рубль	4999	4999	4999
Боковина глухая правая	Рубль	4999	4999	4999
Боковина глухая с зеркалом левая	Рубль	6516	6516	6516
Боковина глухая с зеркалом правая	Рубль	6516	6516	6516
Боковина со стеклопакетом левая	Рубль	5249	5249	5249
Боковина со стеклопакетом правая	Рубль	5249	5249	5249
Боковина-разделитель глухая	Рубль	6979	6979	6979
Боковина-разделитель глухая с зеркалом	Рубль	7253	7253	7253
Боковина-разделитель со стеклопакетом	Рубль	5487	5487	5487
Обрешётка	Рубль	1170	1379	1673
Соединительный комплект	Рубль	401	401	401

		1100		
Температура в витрине	С°	-2° / + 2 °	-2° / + 2 °	-2° / + 2 °
Площадь выкладки	М ²	5,4	7,2	10,8
Напряжение / частота	В / Гц	220/50	220/50	220/50
Холодопроизводительность при tи -15 С°, tк 45 С°	кВт/ч	2,35	3,2	4,7
Электропотребление ТЕН-ов в режиме оттайки	Вт/ч	1400	1800	2400
Электропотребление ПЕН-ов	Вт/ч	50	50	100
Электропотребление вентиляторов	Вт	3*32	4*32	6*32
Оттаивание в сутки	Раз	4	4	4
	Длина	мм	1935	2560
Габаритные размеры	Ширина	мм	1100	1100
	Высота	мм	2100	2100

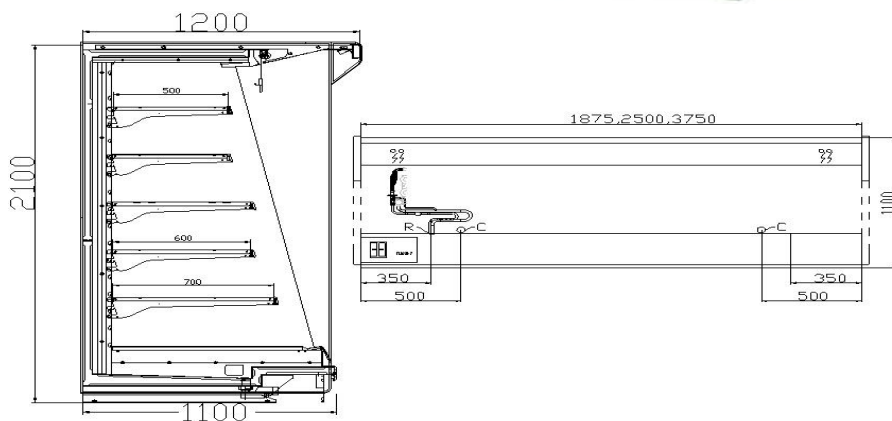


1100 2100

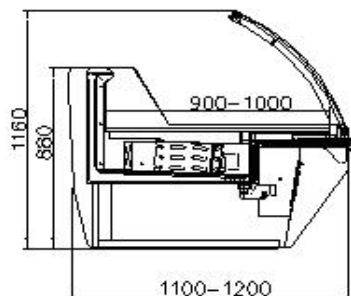
		1100		
База	мм			
Длина	мм	1875	2500	3750
Цена	Рубль	53204	66518	98765

		1100		
Освещение полок- 1 ряд	Рубль	946	1310	1990
Освещение полок- 2 ряда	Рубль	1615	2344	3540
Освещение полок- 3 ряда	Рубль	2282	3375	5086
Освещение полок- 4 ряда	Рубль	2947	4406	6634
Освещение полок- 5 рядов	Рубль	3614	5437	8179
Разделители полок в комплекте	Рубль	663	663	1326
Передние ограничители полок в комплекте	Рубль	910	1309	1963
Ценникодержатели в комплекте	Рубль	588	749	1124
Шторки	Рубль	4056	6240	8115
Соленоидный вентиль	Рубль	1747	1747	2374
ТЭН	Рубль	1037	1296	2478
Пульт Киев с электрической оттайкой	Рубль	3755	3755	3755
Пульт Киев без электрической оттайки	Рубль	2140	2140	2140
Боковина глухая левая	Рубль	4675	4675	4675
Боковина глухая правая	Рубль	4675	4675	4675
Боковина глухая с зеркалом левая	Рубль	6191	6191	6191
Боковина глухая с зеркалом правая	Рубль	6191	6191	6191
Боковина со стеклопакетом левая	Рубль	5223	5223	5223
Боковина со стеклопакетом правая	Рубль	5223	5223	5223
Боковина-разделитель глухая	Рубль	5769	5769	5769
Боковина-разделитель глухая с зеркалом	Рубль	7327	7327	7327
Боковина-разделитель со стеклопакетом	Рубль	4915	4915	4915
Обрешётка	Рубль	1170	1379	1673
Соединительный комплект	Рубль	401	401	401

		1100			
Температура в витрине	С°	+1°С/ + 7 °С	+1°С/ + 7 °С	+1°С/ + 7 °С	
Площадь выкладки	М²	7	9,3	14	
Напряжение / частота	В / Гц	220/50	220/50	220/50	
Холодопроизводительность при tи -10 С°, tк 45 С°	кВт/ч	2,8	3,8	5,6	
Электропотребление вентиляторов	Вт/ч	3*32	4*32	6*32	
Электропотребление ТЕН-ов в режиме оттайки	Вт/ч	1400	1800	2400	
Оттаивание в сутки	Раз	4	4	4	
	Длина	мм	1935	2560	3810
Габаритные размеры	Ширина	мм	1100	1100	1100
	Высота	мм	2100	2100	2100



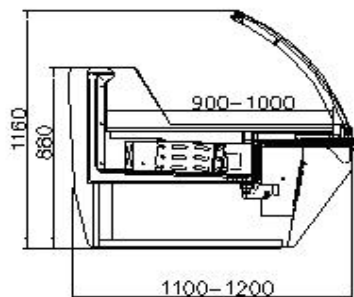
		1100 2100			
База	мм	1100			
Длина	мм	1875	2500	3750	
Цена	Рубль	51805	65021	96612	
Освещение полок- 1 ряд	Рубль	946	1310	1990	
Освещение полок- 2 ряда	Рубль	1615	2344	3540	
Освещение полок- 3 ряда	Рубль	2282	3375	5086	
Освещение полок- 4 ряда	Рубль	2947	4406	6634	
Освещение полок- 5 рядов	Рубль	3614	5437	8179	
Разделители полок в комплекте	Рубль	663	663	1326	
Передние ограничители полок в комплекте	Рубль	910	1309	1963	
Ценниковдержатели в комплекте	Рубль	588	749	1124	
Шторки	Рубль	4056	6240	8115	
Соленоидный вентиль	Рубль	1747	1747	2374	
ТЭН	Рубль	1037	1296	2478	
Пульт Киев с электрическойоттайкой	Рубль	3755	3755	3755	
Пульт Киев без электрическойоттайки	Рубль	2140	2140	2140	
Боковина глухая левая	Рубль	4675	4675	4675	
Боковина глухая правая	Рубль	4675	4675	4675	
Боковина глухая с зеркалом левая	Рубль	6191	6191	6191	
Боковина глухая с зеркалом правая	Рубль	6191	6191	6191	
Боковина со стеклопакетом левая	Рубль	5223	5223	5223	
Боковина со стеклопакетом правая	Рубль	5223	5223	5223	
Боковина-разделитель глухая	Рубль	5769	5769	5769	
Боковина-разделитель глухая с зеркалом	Рубль	7327	7327	7327	
Боковина-разделитель со стеклопакетом	Рубль	4915	4915	4915	
Обрешётка	Рубль	1170	1379	1673	
Соединительный комплект	Рубль	401	401	401	
Температура в витрине	С°	+1°С/ + 7 °С	+1°С/ + 7 °С	+1°С/ + 7 °С	
Площадь выкладки	М²	7	9,3	14	
Напряжение / частота	В / Гц	220/50	220/50	220/50	
Холодопроизводительность при tи-10 С°, tк 45 С°	кВт/ч	2,8	3,8	5,6	
Электропотребление вентиляторов	Вт/ч	3*32	4*32	6*32	
Электропотребление ТЕН-ов в режимеоттайки	Вт/ч	1400	1800	2400	
Оттаивание в сутки	Раз	4	4	4	
	Длина	мм	1935	2560	3810
Габаритные размеры	Ширина	мм	1100	1100	1100
	Высота	мм	2100	2100	2100



База	мм	1200			
Длина	мм	1250	1875	2500	3750
Цена	Рубль	34368	51404	60656	85380

Выкладка крашеная	Рубль	1946	2886	3889	5551
Выкладка из нержавеющей стали	Рубль	2916	4361	5808	8722
Соленоидный вентиль	Рубль	1747	1747	1747	1747
Шторки	Рубль	272	476	714	1223
Обрешётка	Рубль	713	977	1053	1341
Боковина глухая левая	Рубль	3039			
Боковина глухая правая	Рубль	3039			
Боковина-разделитель	Рубль	4054			
Делитель выкладки	Рубль	287			
Соединительный комплект	Рубль	209			

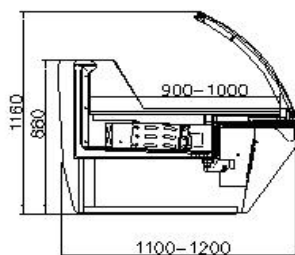
Температура в витрине	С°	-18°С/ -24 °С				
Площадь выкладки	М ²	1,13	1,7	2,26	3,4	
Напряжение / частота	В / Гц	220/50				
Холодопроизводительность при $t_{вн} -35\text{ С}^{\circ}$, $t_{к} 45\text{ С}^{\circ}$	кВ / ч	0,338	0,546	0,676	1,04	
Электропотребление ПЕН-ов в режиме оттайки	Вт/ч	1000	1400	1800	2400	
Электропотребление ПЕН-ов	Вт/ч	100	100	150	200	
Электропотребление вентиляторов	Вт/ч	1*32	2*32	2*32	3*32	
Оттаивание в сутки	Раз	4				
	Длина	мм	1320	1935	2560	3810
Габаритные размеры	Ширина	мм	1282			
	Высота	мм	1170			



База	мм	1200			
Длина	мм	1250	1875	2500	3750
Цена	Рубль	27700	41536	46650	65529

Выкладка крашеная	Рубль	1946	2886	3889	5551
Выкладка из нержавеющей стали	Рубль	3262	4708	6154	9250
Стекло открывающееся вверх	Рубль	8355	12051	15902	23364
Низкое стекло (SELF)	Рубль	1595	2414	2732	4145
Сырные (двухступенчатые) лотки в комплекте	Рубль	3315	4971	6627	9941
Соленоидный вентиль	Рубль	1747	1747	1747	1747
Шторки	Рубль	272	476	714	1223
Обрешётка	Рубль	713	977	1053	1341
Боковина глухая левая	Рубль	2267			
Боковина глухая правая	Рубль	2267			
Боковина глухая левая (внутри нержавеющая сталь)	Рубль	2600			
Боковина глухая правая (внутри нержавеющая сталь)	Рубль	2600			
Боковина-разделитель	Рубль	2880			
Боковина-разделитель из нержавеющей стали	Рубль	3548			
Делитель выкладки	Рубль	287			
Соединительный комплект	Рубль	209			

Температура в витрине	С°	-2°С/ + 2 °С			
Площадь выкладки	М²	1,19	1,79	2,38	3,58
Напряжение / частота	В / Гц	220/50			
Холодопроизводительность при -15 С°, тк 45 С°	кВт	0,338	0,546	0,676	1,04
Электропотребление ТЕН-ов в режиме оттайки	Вт/ч	1000	1400	1800	2400
Электропотребление ПЕН-ов	Вт/ч	50	50	50	100
Электропотребление вентиляторов	Вт/ч	1*32	2*32	2*32	3*32
Оттаивание в сутки	Раз	4			
	Длина	мм	1320	1935	2560
	Ширина	мм	1282		
	Высота	мм	1170		

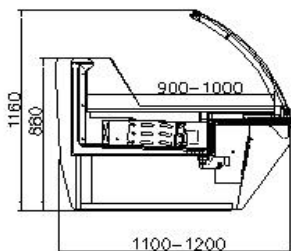


База	мм	1200					
Длина	мм	1250	1875	2500	3750	*	**
Цена	Рубль	20904	28388	35450	49942	26823	25366

Выкладка крашеная	Рубль	1946	2886	3889	5551	3569	3240
Выкладка из нержавеющей стали	Рубль	2739	4140	5460	8211	5292	4784
Стекло открывающееся вверх	Рубль	8355	12051	15902	23364	10877	12603
Низкое стекло (SELF)	Рубль	1595	2414	2732	4145	1133	1723
Стекло для кондитерских изделий	Рубль	375	468	749	937	-----	-----
Сырные (двухступенчатые) лотки в комплекте	Рубль	3315	4971	6627	9941	-----	-----
ТЭН	Рубль	789	1037	1297	2478	789	789
Соленоидный вентиль	Рубль	1747	1747	1747	1747	1747	1747
Шпорки	Рубль	272	476	714	1223	510	340
Выкладка рыбная	Рубль	6246	9366	13152	18196	-----	-----
Выкладка салатная	Рубль	32635	50775	65946	98543	-----	-----
Обрешётка	Рубль	713	977	1053	1341	1018	1018
Боковина глухая левая	Рубль	2267					
Боковина глухая правая	Рубль	2267					
Боковина глухая левая (внутри нержавеющая сталь)	Рубль	2600					
Боковина глухая правая (внутри нержавеющая сталь)	Рубль	2600					
Боковина-разделитель	Рубль	2880					
Боковина-разделитель из нержавеющей стали	Рубль	3548					
Боковина глухая левая рыбная, салатная	Рубль	2009					
Боковина глухая правая рыбная, салатная	Рубль	2009					
Боковина глухая левая (внутри нержавеющая сталь) рыб	Рубль	2343					
Боковина глухая правая (внутри нержавеющая сталь) рыб	Рубль	2343					
Боковина-разделитель рыбная, салатная	Рубль	2416					
Боковина-разделитель из нержавеющей стали рыбная, с	Рубль	3084					
Делитель выкладки	Рубль	287					
Соединительный комплект	Рубль	209					

Температура в витрине	С°	+1°С/ + 7 °С						
Температура в витрине (рыбная)	С°	-2°С/ + 2 °С						
Площадь выкладки	М ²	1,25	1,87	2,50	3,74	1,25	1,25	
Напряжение / частота	В / Гц	220/50						
Холодопроизводительность при t _в -10 С°	кВт/ч	1,23	1,80	2,46	3,60	0,338	0,338	
Электропотребление вентиляторов	Вт/ч	1*32	2*32	2*32	3*32	1*32	1*32	
Оттаивание в сутки	Раз	4						
Габаритные размеры	Длина	мм	1320	1935	2560	3810	2318	2210
	Ширина	мм	1282					1365
	Высота	мм	1170					

* -
** -

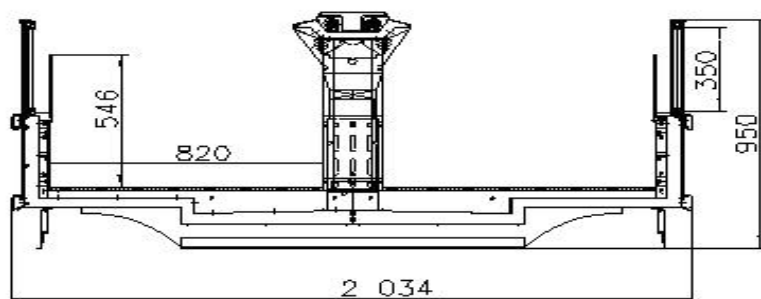


База	мм	1200					
Длина	мм	1250	1875	2500	3750	*	**
Цена	Рубль	27127	37731	49373	61023	35210	29631

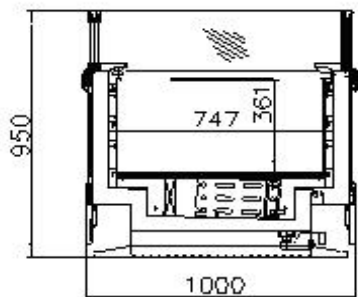
Выкладка крашенная	Рубль	1946	2886	3889	5551	3569	3240
Выкладка из нержавеющей стали	Рубль	2739	4140	5460	8211	5292	4784
Стекло открывающееся вверх	Рубль	8355	12051	15902	23364	10877	12603
Низкое стекло (SELF)	Рубль	1595	2414	2732	4145	1133	1723
Стеклоподставка для кондитерских изделий	Рубль	375	468	749	937	-----	-----
Сырные (двухступенчатые) лотки в комплекте	Рубль	3315	4971	6627	9941	-----	-----
ТЭН	Рубль	789	1037	1297	2478	789	789
Соленоидный вентиль	Рубль	1747	1747	1747	1747	1747	1747
Шторки	Рубль	272	476	714	1223	510	340
Обрешётка	Рубль	713	977	1053	1341	1018	1018
Боковина глухая левая	Рубль	2806					
Боковина глухая правая	Рубль	2806					
Боковина глухая левая (внутри нержавеющая сталь)	Рубль	3154					
Боковина глухая правая (внутри нержавеющая сталь)	Рубль	3154					
Боковина-разделитель	Рубль	3314					
Боковина-разделитель из нержавеющей стали	Рубль	4216					
Боковина глухая левая опция 2	Рубль	2591					
Боковина глухая правая опция 2	Рубль	2591					
Боковина глухая левая (внутри нержавеющая сталь) опция 2	Рубль	3040					
Боковина глухая правая (внутри нержавеющая сталь) опция 2	Рубль	3040					
Боковина-разделитель опция 2	Рубль	3201					
Боковина-разделитель из нержавеющей стали опция 2	Рубль	4104					
Делитель выкладки	Рубль	287					
Соединительный комплект	Рубль	209					

Температура в витрине	С°	+1°С/ +7°С						
Площадь выкладки	М ²	1,23	1,80	2,46	3,60	1,23	1,23	
Объём хранилища	М ³	0,17	0,26	0,35	0,52	0,26	-----	
Напряжение / частота	В / Гц	220/50						
Холодопроизводительность при t _в -10 С°	кВт/ч	0,338	0,546	0,676	1,04	0,338	0,338	
Электропотребление вентиляторов	Вт/ч	1*32	2*32	2*32	3*32	1*32	1*32	
Оттаивание в сутки	Раз	4						
Габаритные размеры	Длина	мм	1320	1935	2560	3810	2318	2210
	Ширина	мм	1282					1365
	Высота	мм	1170					

* -
**_



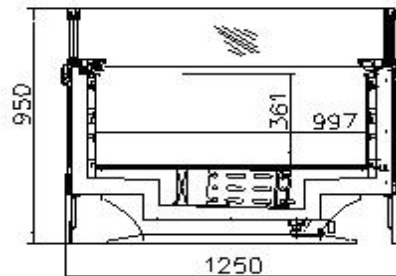
База	мм	2000		
Длина	мм	2000-	2500	3750
Цена	Рубль	57516	73957	101600
Надстройка	Рубль	-----	11691	16881
Шторки	Рубль	5040	15360	20160
Сеточная выкладка	Рубль	1527	4071	6108
Сеточные делители в комплекте	Рубль	1180	3339	5299
Ценникодержатели в комплекте	Рубль	75	373	559
Соленоидный вентиль	Рубль	1747	1747	1747
Боковина левая	Рубль	-----	10309	10309
Боковина правая	Рубль	-----	10309	10309
Обрешётка	Рубль	776	10337	1280
Соединительный комплект	Рубль	1051	1051	1051
Температура в витрине	С°	-18° / -24 °	-18° / -24 °	-18° / -24 °
Площадь выкладки	М ²	1,64	4,1	6,15
Полезный объем	М ³	0,9	2,24	3,36
Напряжение / частота	В / Гц	380/50	380/50	380/50
Холодопроизводительность при tи -35 С°, tк 45 С°	кВт/ч	0,92	1,24	1,6
Электропотребление вентиляторов	Вт/ч	2*30	4*32	6*32
Электропотребление ТЭН-ов в режиме оттайки	Вт/ч	2000	4200	5600
Электропотребление ПЭН-ов	Вт/ч	3*50	4*50	6*50
Максимальная потребляемая мощность	Вт/ч	2250	4550	6100
Оттаивание в сутки	Раз	4	4	4
	Длина	мм	2034	2683
Габаритные размеры	Ширина	мм	1135	2034
	Высота	мм	982	982



База	мм	1000		
Длина	мм	1875	2500	3750
Цена	Рубль	43750	57400	81482

Надстройка	Рубль	9241	12497	17743
Шторки(заливочные)	Рубль	3585	4544	6816
Шторки(заливочные)-с/с	Рубль	3615	4803	7076
Сеточная выкладка	Рубль	1398	1864	2795
Сеточные поперечные делители в комплекте	Рубль	508	762	1270
Сеточные продольные делители в комплекте	Рубль	599	799	1198
Ценникодержатели в комплекте	Рубль	149	187	280
Соленоидный вентиль	Рубль	1747	1747	1747
Боковина левая	Рубль	8981	8981	8981
Боковина правая	Рубль	8981	8981	8981
Обрешётка	Рубль	842	974	1147
Соединительный комплект	Рубль	1051	1051	1051

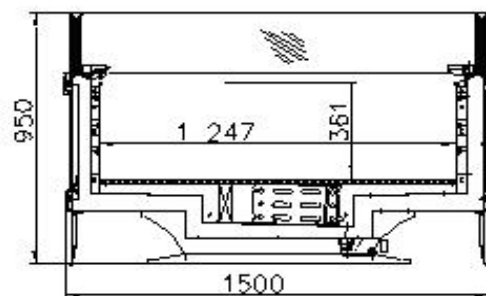
Температура в витрине	С°	-18° / -24 °	-18° / -24 °	-18° / -24 °	
Площадь выкладки	М ²	1,4	1,87	2,81	
Полезный объем	М ³	0,51	0,68	1,02	
Напряжение / частота	В / Гц	380/50	380/50	380/50	
Холодопроизводительность при tи -35 С°, tк 45 С°	кВт/ч	0,74	1,15	1,48	
Электропотребление вентиляторов	Вт/ч	2*32	2*32	3*32	
Электропотребление ТЭН-ов в режиме оттайки	Вт/ч	2000	3300	4800	
Электропотребление ПЭН-ов	Вт/ч	2*50	3*50	4*50	
Максимальная потребляемая мощность	Вт/ч	2200	3550	5100	
Оттаивание в сутки	Раз	4	4	4	
	Длина	мм	2058	2683	3933
Габаритные размеры	Ширина	мм	1005	1005	1005
	Высота	мм	950	950	950



База	мм	1250		
Длина	мм	1875	2500	3750
Цена	Рубль	44350	58915	83100

Надстройка	Рубль	9241	12497	17743
Шторки (заливочные)	Рубль	3615	5046	7570
Шторки (заливочные)-с/с	Рубль	3787	5070	7594
Сеточная выкладка	Рубль	1790	2387	3580
Сеточные поперечные делители в комплекте	Рубль	690	1035	1725
Сеточные продольные делители в комплекте	Рубль	599	799	1198
Ценникодержатели в комплекте	Рубль	149	187	280
Соленоидный вентиль	Рубль	1747	1747	1747
Боковина левая	Рубль	9520	9520	9520
Боковина правая	Рубль	9520	9520	9520
Обрешётка	Рубль	864	994	1171
Соединительный комплект	Рубль	1051	1051	1051

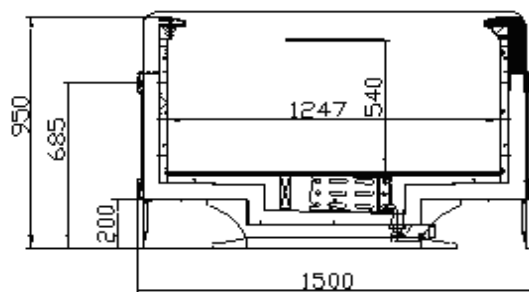
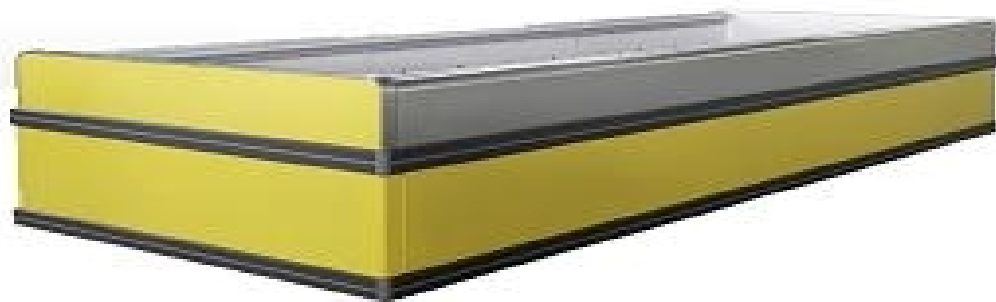
Температура в витрине	С°	-18° / -24°	-18° / -24°	-18° / -24°
Площадь выкладки	М ²	1,87	2,5	3,75
Полезный объем	М ³	0,68	0,97	1,36
Напряжение / частота	В / Гц	380/50	380/50	380/50
Холодопроизводительность прити -35 С°, тк 45 С°	кВт/ч	0,83	1,26	1,63
Электропотребление вентиляторов	Вт/ч	2*32	2*32	3*32
Электропотребление ТЭН-ов в режиме оттайки	Вт/ч	2000	3300	4800
Электропотребление ПЭН-ов	Вт/ч	2*50	3*50	4*50
Максимальная потребляемая мощность	Вт/ч	2200	3550	5100
Оттаивание в сутки	Раз	4	4	4
	Длина	мм	2058	2683
Габаритные размеры	Ширина	мм	1255	1255
	Высота	мм	950	950

-1500

База	мм	1500	
Длина	мм	2500	3750
Цена	Рубль	61785	85990

Надстройка	Рубль	12497	17743
Шторки (заливочные)	Рубль	5429	8143
Шторки (заливочные)-с/с	Рубль	5491	8206
Сеточная выкладка	Рубль	2880	4318
Сеточные поперечные делители в комплекте	Рубль	1331	2218
Сеточные продольные делители в комплекте	Рубль	799	1198
Ценникодержатели в комплекте	Рубль	187	280
Соленоидный вентиль	Рубль	1747	1747
Боковина левая	Рубль	10234	10234
Боковина правая	Рубль	10234	10234
Обрешётка	Рубль	1022	1205
Соединительный комплект	Рубль	1051	1051

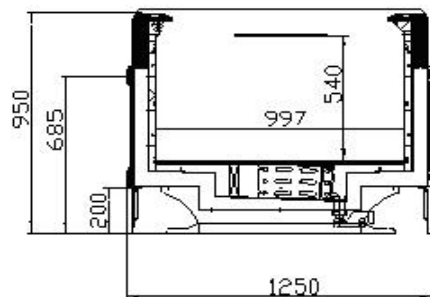
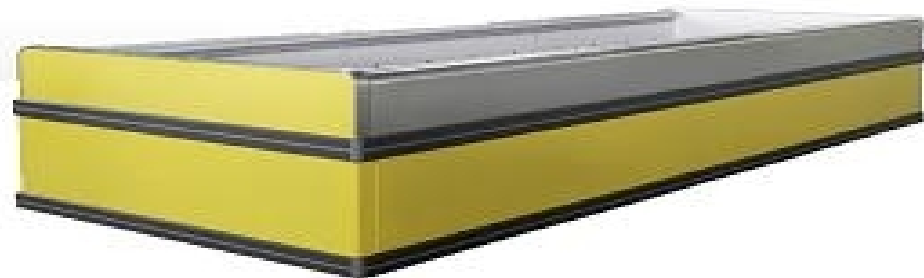
Температура в витрине	С°	-18° / -24°	-18° / -24°
Площадь выкладки	М ²	3,11	4,68
Полезный объем	М ³	1,13	1,7
Напряжение / частота	В / Гц	380/50	380/50
Холодопроизводительность при t _в -35 С°, t _к 45 С°	кВт/ч	1,39	1,79
Электропотребление вентиляторов	Вт/ч	2*32	3*32
Электропотребление ТЭН-ов в режиме оттайки	Вт/ч	3300	4800
Электропотребление ПЭН-ов	Вт/ч	3*50	4*50
Максимальная потребляемая мощность	Вт/ч	3550	5100
Оттаивание в сутки	Раз	4	4
Габаритные размеры	Длина	мм	2683
	Ширина	мм	1505
	Высота	мм	950



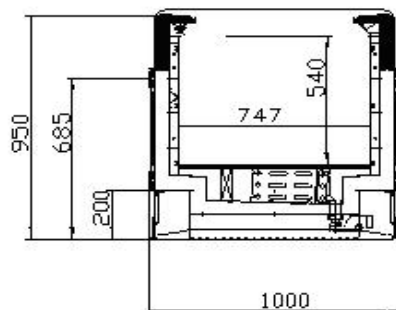
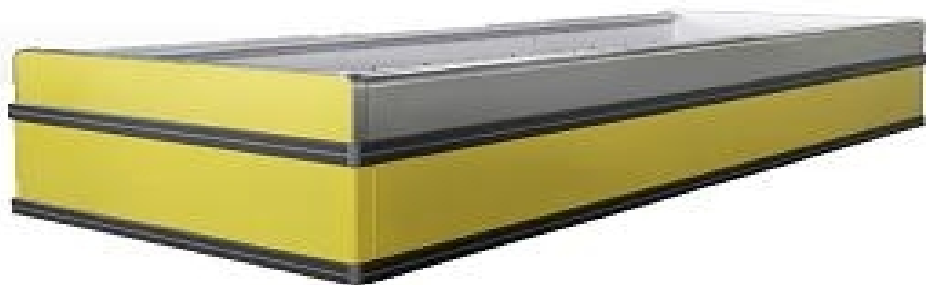
База	мм	1500	
Длина	мм	2500	3750
Цена	Рубль	62393	86374

Надстройка	Рубль	12497	17743
Шторки (заливочные)	Рубль	5153	7728
Шторки (заливочные)-с/с	Рубль	5199	7774
Сеточная выкладка	Рубль	2880	4318
Сеточные поперечные делители в комплекте	Рубль	1331	2218
Сеточные продольные делители в комплекте	Рубль	799	1198
Ценникодержатели в комплекте	Рубль	372	559
Соленоидный вентиль	Рубль	1747	1747
Боковина левая	Рубль	3868	3868
Боковина правая	Рубль	3868	3868
Обрешётка	Рубль	1022	1205
Соединительный комплект	Рубль	898	898

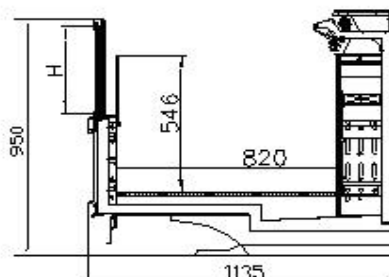
Температура в витрине	С°	-18° / -24°	-18° / -24°
Площадь выкладки	М ²	3,11	4,6
Полезный объем	М ³	1,68	2,5
Напряжение / частота	В / Гц	380/50	380/50
Холодопроизводительность при t _в -35 С°, t _к 45 С°	кВт/ч	1,39	1,79
Электропотребление вентиляторов	Вт/ч	2*32	3*32
Электропотребление ТЭН-ов в режиме оттайки	Вт/ч	3300	4800
Электропотребление ПЭН-ов	Вт/ч	3*50	4*50
Максимальная потребляемая мощность	Вт/ч	3550	5100
Оттаивание в сутки	Раз	4	4
	Длина	мм	2645
Габаритные размеры	Ширина	мм	1490
	Высота	мм	955



		1250		
База	мм	1250		
Длина	мм	1875	2500	3750
Цена	Рубль	44581	60660	84183
Комплектация				
Надстройка	Рубль	9241	12497	17743
Шторки (заливочные)	Рубль	3371	3780	5670
Шторки (заливочные)-с/с	Рубль	3406	3816	5707
Сеточная выкладка	Рубль	1790	2387	3580
Сеточные поперечные делители в комплекте	Рубль	690	1035	1725
Сеточные продольные делители в комплекте	Рубль	599	799	1198
Ценникодержатели в комплекте	Рубль	298	372	559
Соленоидный вентиль	Рубль	1747	1747	1747
Боковина левая	Рубль	3941	3941	3941
Боковина правая	Рубль	3941	3941	3941
Обрешётка	Рубль	864	994	1171
Соединительный комплект	Рубль	898	898	898
Характеристики				
Температура в витрине	С°	-18° / -24°	-18° / -24°	-18° / -24°
Площадь выкладки	М ²	1,87	2,5	3,75
Полезный объем	М ³	1,01	1,35	2,02
Напряжение / частота	В / Гц	380/50	380/50	380/50
Холодопроизводительность при t _в -35 С°, t _к 45 С°	кВт/ч	0,83	1,26	1,63
Электропотребление вентиляторов	Вт/ч	2*32	2*32	3*32
Электропотребление ТЭН-ов в режиме оттайки	Вт/ч	2000	3300	4800
Электропотребление ПЭН-ов	Вт/ч	2*50	3*50	4*50
Максимальная потребляемая мощность	Вт/ч	2200	3550	5100
Оттаивание в сутки	Раз	4	4	4
Габаритные размеры		Длина	мм	2020
		Ширина	мм	1240
		Высота	мм	955

-1000

База	мм	1000			
Длина	мм	1875	2500	3750	
Цена	Рубль	43050	58150	81741	
Надстройка	Рубль	9241	12497	17743	
Шторки (заливочные)	Рубль	2647	2976	4464	
Шторки (заливочные)-с/с	Рубль	2671	3001	4490	
Сеточная выкладка	Рубль	1398	1864	2795	
Сеточные поперечные делители в комплекте	Рубль	508	762	1270	
Сеточные продольные делители в комплекте	Рубль	599	799	1198	
Ценникодержатели в комплекте	Рубль	298	372	559	
Соленоидный вентиль	Рубль	1747	1747	1747	
Боковина левая	Рубль	3590	3590	3590	
Боковина правая	Рубль	3590	3590	3590	
Обрешётка	Рубль	842	974	1147	
Соединительный комплект	Рубль	898	898	898	
Температура в витрине	С°	-18° / -24°	-18° / -24°	-18° / -24°	
Площадь выкладки	М ²	1,4	1,87	2,81	
Полезный объем	М ³	0,76	1,01	1,52	
Напряжение / частота	В / Гц	380/50	380/50	380/50	
Холодопроизводительность при tи -35 С°, tк 45 С°	кВт/ч	0,74	1,15	1,48	
Электропотребление вентиляторов	Вт/ч	2*32	2*32	3*32	
Электропотребление ТЭН-ов в режиме оттайки	Вт/ч	2000	3300	4800	
Электропотребление ПЭН-ов	Вт/ч	2*50	3*50	4*50	
Максимальная потребляемая мощность	Вт/ч	2200	3550	5100	
Оттаивание в сутки	Раз	4	4	4	
	Длина	мм	2020	2645	3895
Габаритные размеры	Ширина	мм	990	990	990
	Высота	мм	955	955	955



База	мм	1100			
Длина	мм	1875	2500	3750	
Цена	Рубль	39540	51588	71706	
Надстройка	Рубль	5392	7400	10463	
Шторки	Рубль	5040	7680	10080	
Сеточная выкладка	Рубль	1527	2036	3055	
Сеточные делители в комплекте	Рубль	1180	1670	2650	
Ценникодержатели в комплекте	Рубль	75	93	140	
Соленоидный вентиль	Рубль	1747	1747	1747	
Боковина левая	Рубль	6189	6189	6189	
Боковина правая	Рубль	6189	6189	6189	
Обрешётка	Рубль	864	994	1171	
Соединительный комплект	Рубль	898	898	898	
Температура в витрине	С°	-18° / -24°	-18° / -24°	-18° / -24°	
Площадь выкладки	М ²	1,54	2,05	3,08	
Полезный объем	М ³	0,85	1,12	1,68	
Напряжение / частота	В / Гц	380/50	380/50	380/50	
Холодопроизводительность при t _в -35 С°, t _к 45 С°	кВт/ч	0,93	1,24	1,6	
Электропотребление вентиляторов	Вт/ч	2*32	2*32	3*32	
Электропотребление ТЭН-ов в режиме оттайки	Вт/ч	2000	3300	4800	
Электропотребление ПЭН-ов	Вт/ч	3*50	3*50	4*50	
Максимальная потребляемая мощность	Вт/ч	2250	3550	5100	
Оттаивание в сутки	Раз	4	4	4	
	Длина	мм	2003	2628	3878
Габаритные размеры	Ширина	мм	1136	1136	1136
	Высота	мм	982	982	982